

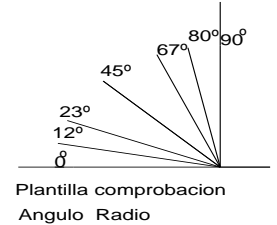
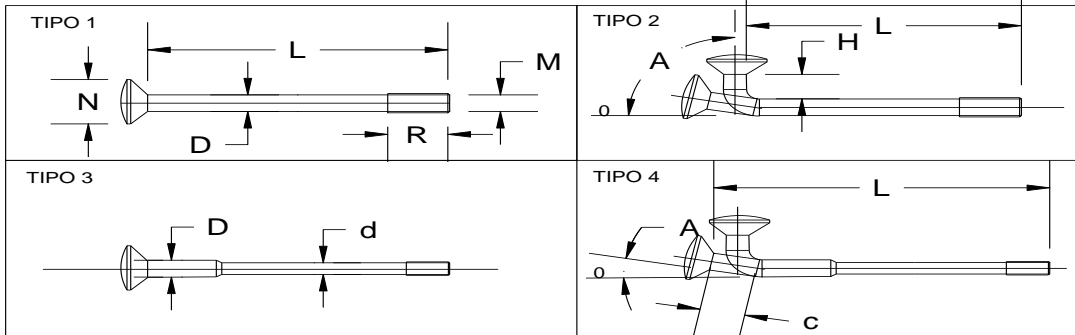


**AAWheel** Xavier Berengueras Agullo  
 c./ Can Balmes, 7 B  
 Pol. Ind. Can Balmes  
 08460 Sta. M<sup>a</sup>. Palautordera (Barcelona, Spain)  
 Tel.: (+34) 93 848 3218 / (+34) 654 480 217  
 Fax: (+34) 93 848 3615  
 info@aaw-bcn.net www.aaw-bcn.net

**Formulario de Pedido**  
**RADIOS INOX**  
**A MEDIDA**  
**Mayo 2013**

**PEDIDO** >>

**OFERTA** >>  (marcar con x)



DIMENSIONES STANDARD RADIOS									
Ø Radio	3	3,5	4	4,5	5	5,5	6	6,5	7
R	15	15	15 / 19	16 / 19	-	Bajo pedido			
N	6	6,5	7	7,5	8				

- Radio no escalonado de un solo diametro:  $d = 0$
- Radios de 2 x Doblado: Enviar muestra o croquis
- Dimensiones DIN 74371 / Tolerancias ISO 2768 clase c
- Radio recto sin angulo:  $A = 0$ ;  $H = 0$ ;  $C = 0$
- Dobladados especiales: Enviar muestra o croquis
- Roscas con otra longitud R posible; max. 20mm

RADIOS REQUERIDOS								
Tipo	Cantidad	D	d	L	A	H	C	Observaciones / Vehiculo / Tipo Rueda

CABECILLAS REQUERIDAS											
	Radio	3	3	3,5	3,5	3,5	4	4	4	4,5	
	Rosca metrica	M	3,5 x 0,60	3,5 x 0,60	4 x 0,70	4 x 0,70	4 x 0,70	4,5 x 0,75	4,5 x 0,75	4,5 x 0,75	5 x 0,80
	Ø exterior	B	5,9	7	6,5	7	7,5	7	7	7,5	8
	Altura	C	18,7	18	18	18	17,8	18	24	18	21
	Ø cabeza	K	9	10	10,5	10	11	10	10,5	11,4	11,4
	Recubrimie.		Niquel.	Alumin.	Niquel.	Alumin.	Niquel.	Niquel.	Niquel.	Niquel.	Niquel.
Cantidad >>											
Recubrimiento		niquela.		niquela.		niquela.					
Cantidad >>											

Nombre: .....N.I.F: .....

Calle: .....

Codig Postal:.....Población:.. .....

Tel.: ..... Fax: .....

Movil: ..... e-mail: .....

Notas: .....

Fecha: ..... Sello / Firma: .....

Solamente se aceptan encargos por escrito indicando la dirección de envío completo y números de teléfono (fax) y con croquis completamente acotado o radios de muestra. Se ruega utilizar formulario de pedido o enviar muestra. AAW no se hará responsable para la perdida de muestras siendo propiedad de AAW después del envío de las copias fabricadas.  
 Son validas nuestras condiciones de venta publicadas en www.aaw1.net. Sujeto a cambios sin previo aviso.