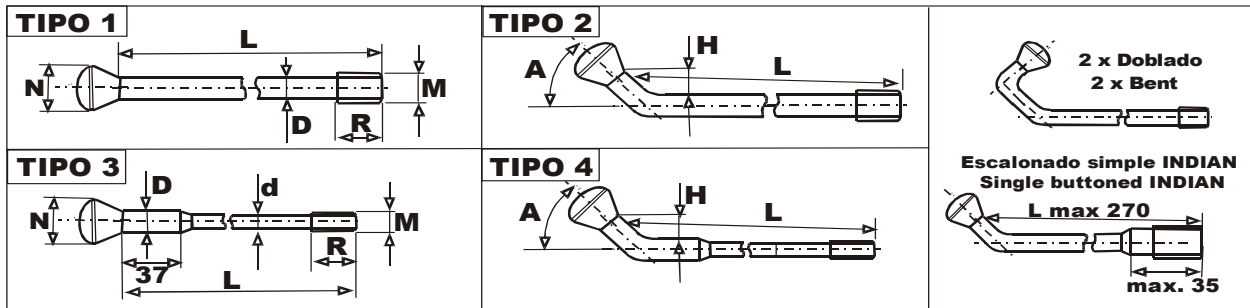




AAW Barcelona, S.L.
 c./ Can Balmes, 7 B
 Pol. Ind. Can Balmes
 08460 Sta. Mª. Palautordera (Barcelona, Spain)
 Tel.: (+34) 93 848 3218 / (+34) 654 480 217
 Fax: (+34) 93 848 3615
 info@aaw-bcn.com www.aaw-bcn.com
 NIF: B63829014

Formulario de Pedido
RADIOS INOX
A MEDIDA
 20.09.05

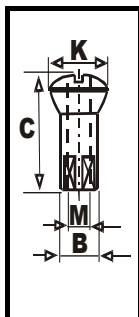
PEDIDO >> **OFERTA** >> (marcar con x)



DIMENSIONES STANDARD RADIOS									
Ø Radio	3	3.5	4	4.5	5	5.5	6	6.5	7
R	15	15	15 / 19	16 / 19	-	Bajo pedido			
N	6	6.5	7	7.5	8				

- Radio no escalonado de un solo diametro: $d = 0$
- Radios de 2 x Doblado: Enviar muestra o croquis
- Dimensiones DIN 74371 / Tolerancias ISO 2768 clase c
- Radio recto sin angulo: $A = 0$ $H = 0$
- Escalonado INDIAN: Enviar muestra o croquis
- Roscas con otra longitud R posible; max. 20mm

RADIOS REQUERIDOS							
Tipo	Cantidad	D	d	L	A	H	Observaciones / Vehiculo / Tipo Rueda



CABECILLAS REQUERIDAS											
Ø Radio		3	3	3.5	3.5	3.5	4	4	4	4,5	Otros en proyecto
Rosca metrica	M	3,5 x 0,60	3,5 x 0,60	4 x 0,70	4 x 0,70	4 x 0,70	4,5 x 0,75	4,5 x 0,75	4,5 x 0,75	5 x 0,80	
Ø exterior	B	5,9	7	6,5	7	7,2	7	7	8	8	
Altura	C	18,7	18	18	18	17,8	18	21,5	21	21	
Ø cabeza	K	9	10	10,5	10	11	10	10,5	11,4	11,4	
Recubrimie.		croma.	zinca.	croma.	zinca.	Aluminio	zinca.	croma.	croma.	croma.	
Cantidad >>											
Recubrimie.			niquela.		niquela.		niquela.				
Cantidad >>											

Nombre:N.I.F:

Calle:

Codigo Postal:.....Población:..

Tel.: Fax:

Mobil: e-mail:

Notas:

Fecha: Sello / Firma:

Solamente se aceptan encargos por escrito indicando la dirección de envío completo y números de teléfono (fax) y con croquis completamente acotado o radios de muestra. Se ruega utilizar formulario de pedido o enviar muestra. AAW no se hará responsable para la pérdida de muestras siendo propiedad de AAW después del envío de las copias fabricadas. AAW no fabrica copias exactas según muestras, sino copia solamente las cotas funcionales orientándose a la norma DIN74371 I/II. Cotas no expresamente definidas por el cliente serán fabricadas según dicha norma. AAW se reserva el derecho de cambios de precios sin previo aviso en función a la cotización del acero inoxidable en la bolsa. Particulares deben recurrir a profesionales para el montaje de los radios y/o para modificaciones dimensionales de su rueda. La rotura de radios bajo condiciones normales de uso es debido a un mal montaje (angulos / cruces / par de apriete) o mala selección dimensional de los radios. AAW no se responsabiliza de roturas de ruedas montadas por personas ajenas a AAW.